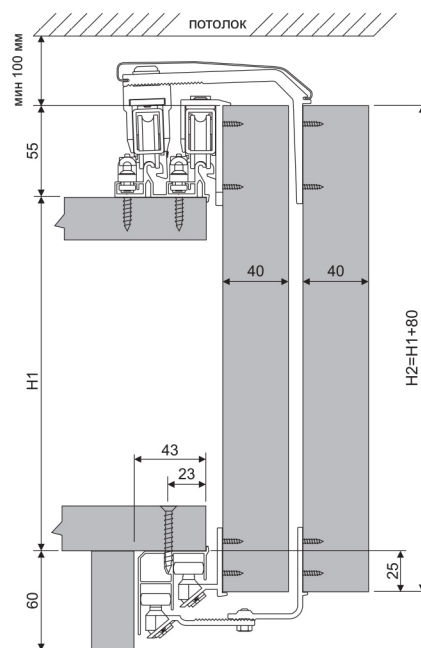
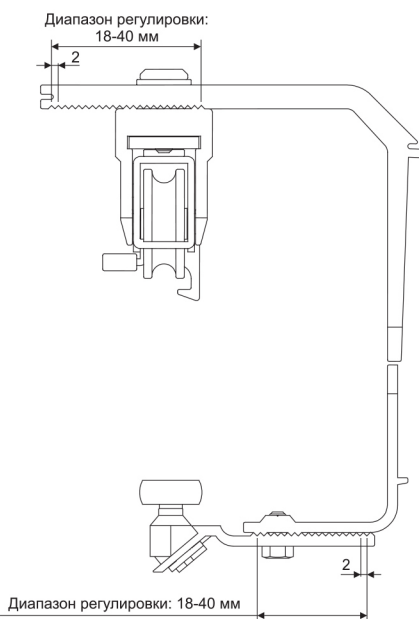
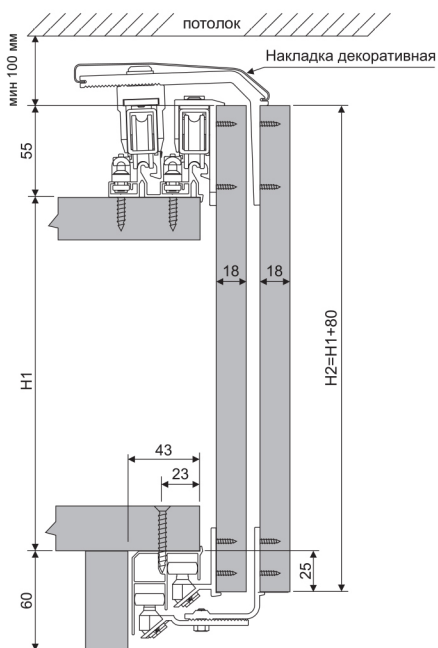
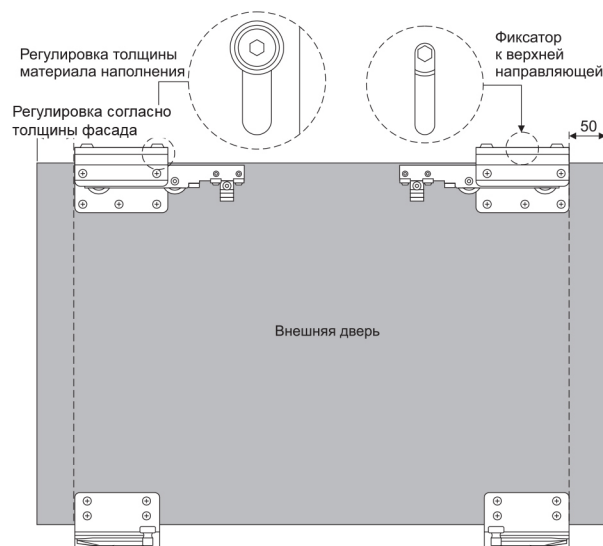
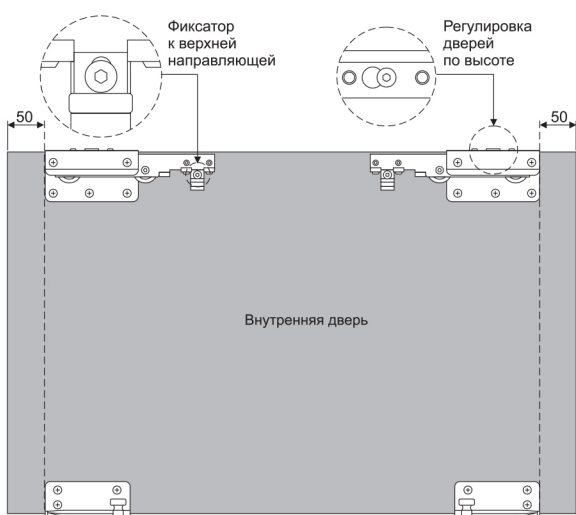
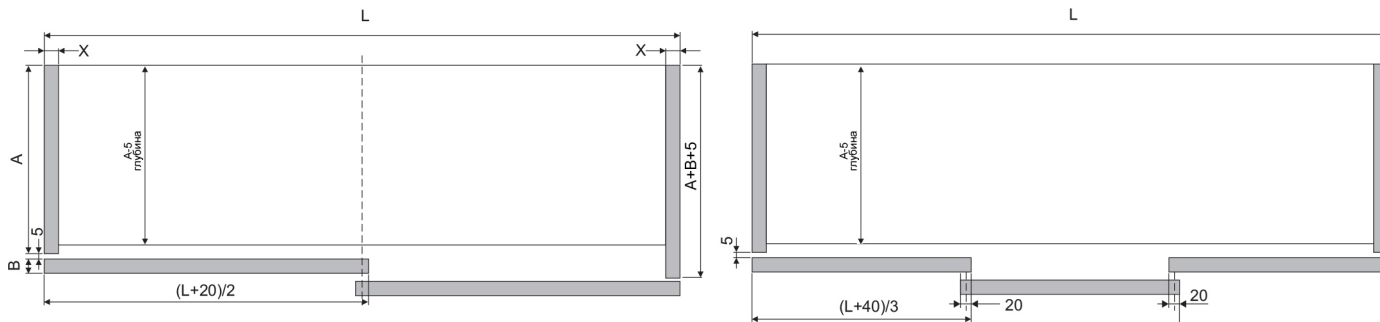


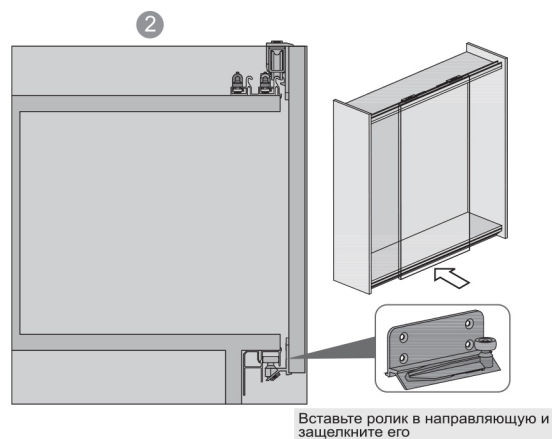
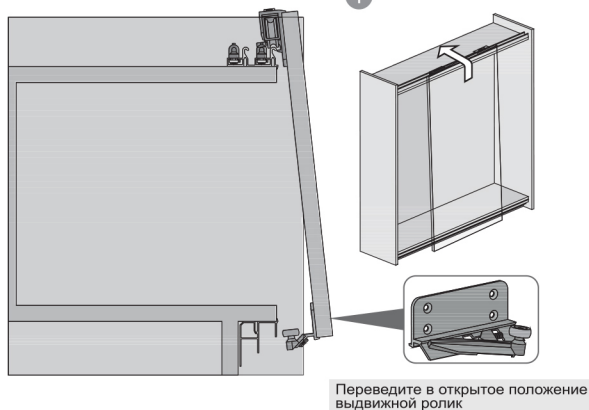
# Техническое описание подвесной системы AVIRA ОРК

Размеры

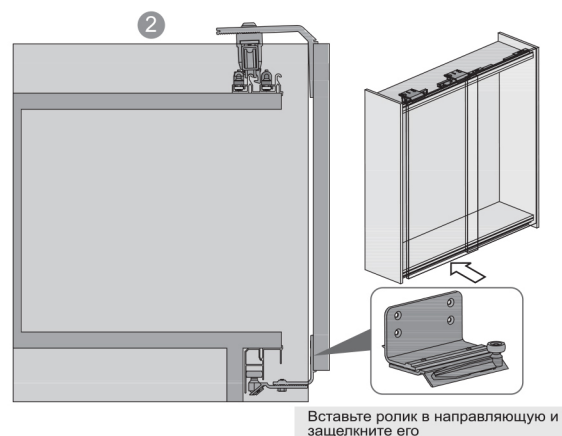
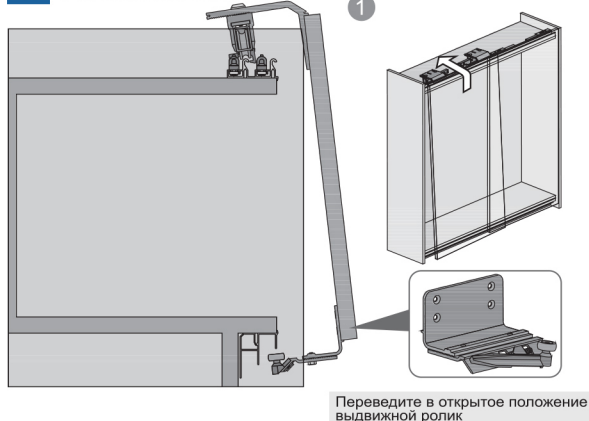


# Схема установки дверей

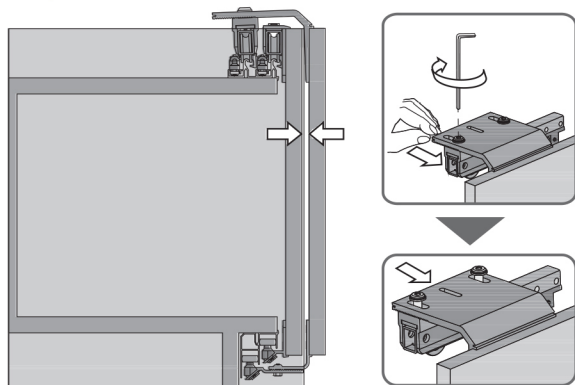
## 1 Установите внутреннюю дверь



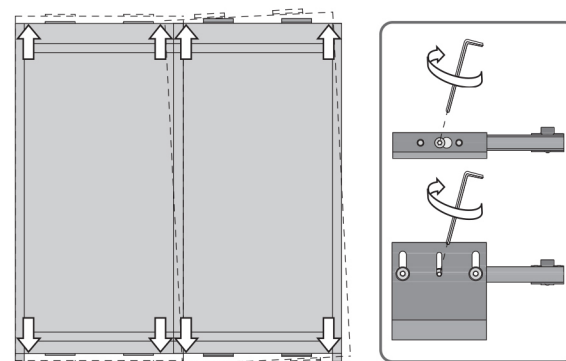
## 2 Установите внешнюю дверь



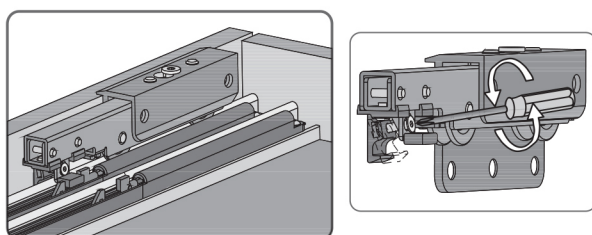
## 3 Отрегулируйте зазор между дверями



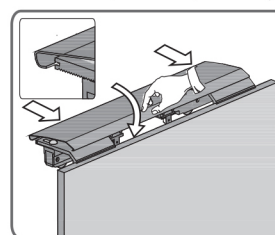
## 4 Отрегулируйте положение дверей по высоте



## 5 Установите доводчик

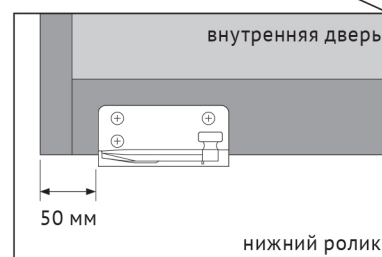
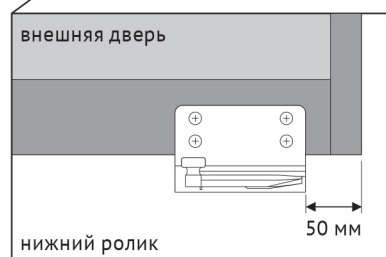
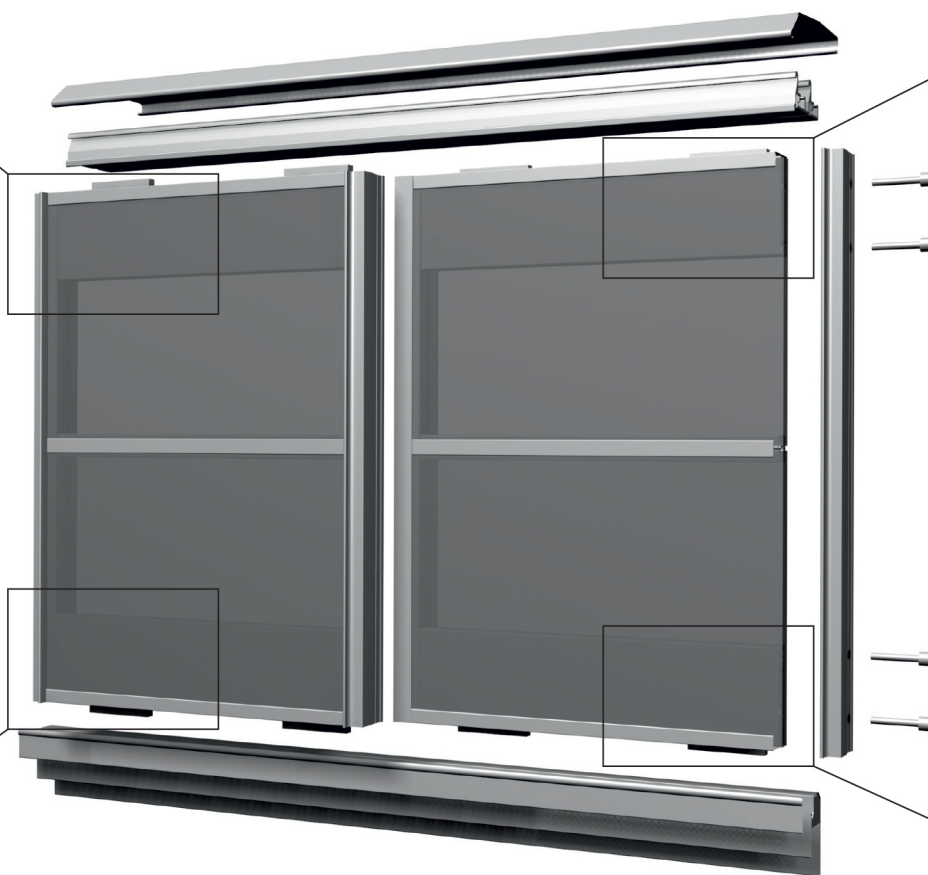
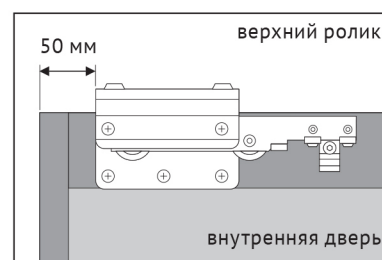
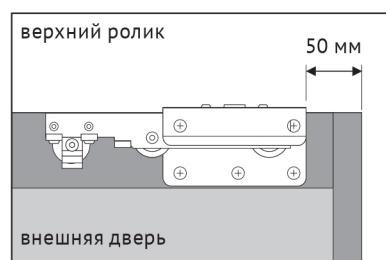


## 6 Установите декоративную накладку на верхнюю направляющую



## Техническое описание подвесной системы AVIRA ОРК с использованием вертикальных профилей

Подвесную систему AVIRA ОРК можно использовать в комплекте с узкими вертикальными профилями (с наполнением толщиной 4мм, 8мм, 10мм ).



# Техническое описание подвесной системы AVIRA ОРК с использованием узких профилей

Таблица расчета дверей подвесной системы AVIRA ОРК

Профиль	Просчет наполнения			
	Стекло		ДСП	
	Высота стекла	Ширина стекла	Высота ДСП	Ширина ДСП
Вертикальный профиль внешний (овал)	S - 5 мм	L - 5 мм	S - 3 мм	L - 3 мм
Вертикальный профиль внешний (угол)	S - 5 мм	L - 5 мм	S - 3 мм	L - 3 мм

Расчет ширины двери для двухдверного шкафа  $(L+13)/2$

Расчет ширины двери для трехдверного шкафа  $(L+26)/3$

где  $L$  - ширина проема

